

Zawiasy wyczepiane, lewe, z aluminium

Opis artykułu/ilustracje produktu



Opis

Materiał:

Odlew ciśnieniowy z aluminium

Oś – stal nierdzewna.

Wersja:

Zawias srebrny powlekany proszkowo.

Oś niepowlekana.

Wskazówka:

Zawiasy z elementami płaskimi i profilami aluminiowymi.

Zawias może być wyposażony w plastikową nasadkę na trzpieniu nośnym.

Podane wartości obciążenia zawiasów to niewiążące wartości orientacyjne, które nie uwzględniają współczynników bezpieczeństwa oraz podawane są przy wykluczeniu jakiejkolwiek odpowiedzialności. Podane wartości służą wyłącznie celom informacyjnym i nie stanowią wiążącej prawnie gwarancji właściwości.

Wartości obciążenia ustalono w warunkach laboratoryjnych. Każdy użytkownik musi indywidualnie ustalić, czy zawias jest odpowiedni do danego zastosowania.

Wpływ na ustalone wartości mogą mieć różne materiały, w których stosowane są zawiasy, rodzaje mocowania, warunki atmosferyczne, a także zużycie.

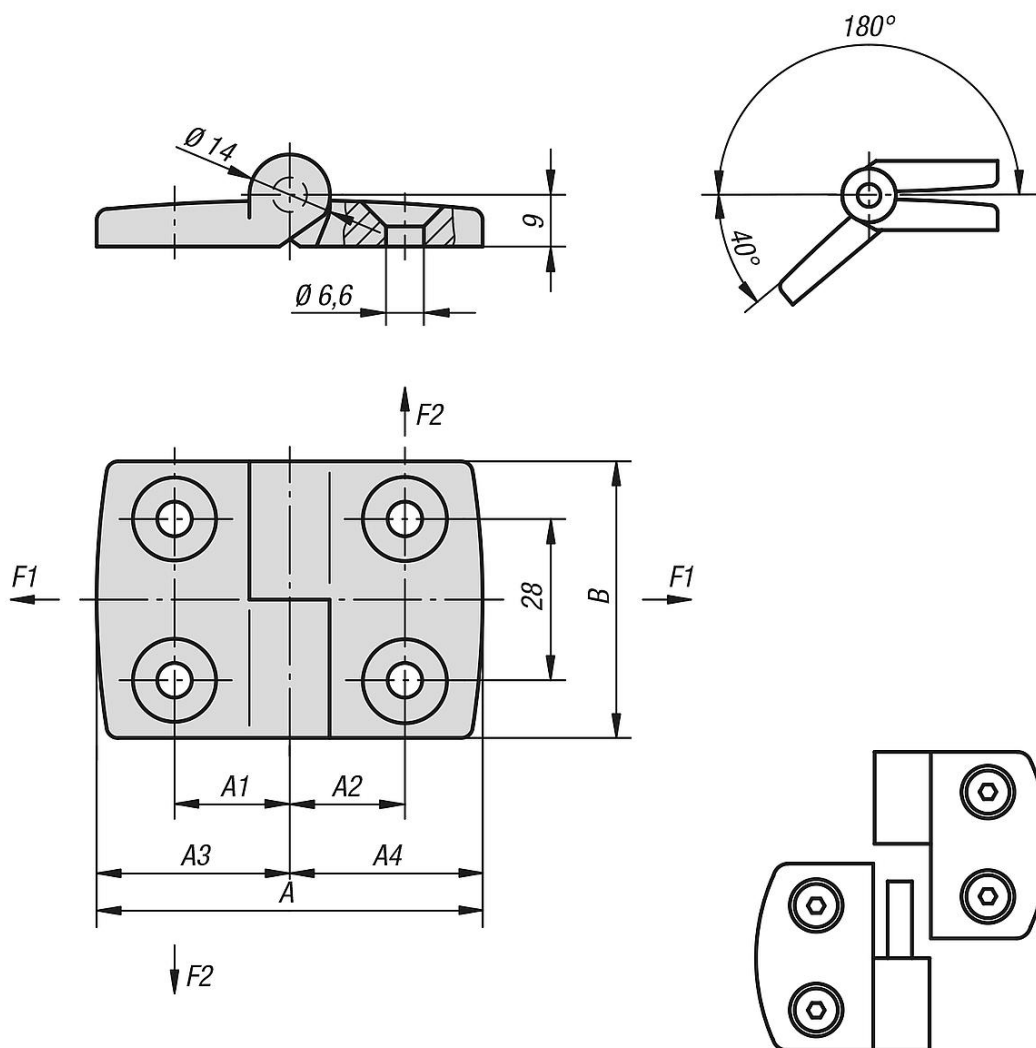
Na zapytanie:

Zawiasy z noskami prowadzącymi (szerokość 5, 6, 8, 10, 12 und 14) do profili aluminiowych.

Możliwość zestawiania skrzydełek o różnej długości.

Zawiasy wyczepiane, lewe, z aluminium

Rysunki



Przegląd artykułów

Zawiasy wyczepiane, lewe, z aluminium

Nr Zamówienia	A	A1	A2	A3	A4	B	F1 N	F2 N
K0579.1251515	52	15	15	26	26	48	410	250
K0579.1301818	59	17,5	17,5	29,5	29,5	48	450	280
K0579.1352020	72	20	20	36	36	48	500	250
K0579.1402323	77	22,5	22,5	38,5	38,5	48	550	200
K0579.1452525	87	25	25	43,5	43,5	48	550	200
K0579.1502828	97	27,5	27,5	48,5	48,5	48	550	175
K0579.1603333	115	32,5	32,5	57,5	57,5	48	575	150