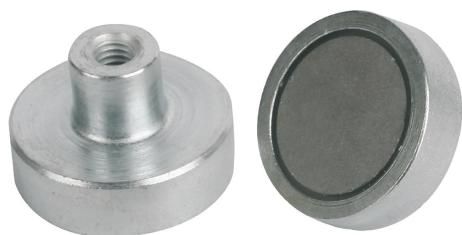


Magnesy z SmCo – forma B

Opis artykułu/ilustracje produktu



Opis

Materiał:

Korpus stalowy.
Rdzeń magnesu SmCo.

Wersja:

Obudowa ocynkowana.

Wskazówka:

Magnes trwały, system z osłoną. Magnesy trwałe z rdzeniem SmCo posiadają trzydo pięciokrotnie wyższą siłę przyczepności w porównaniu z magnesami AlNiCo lub ferrytowymi.

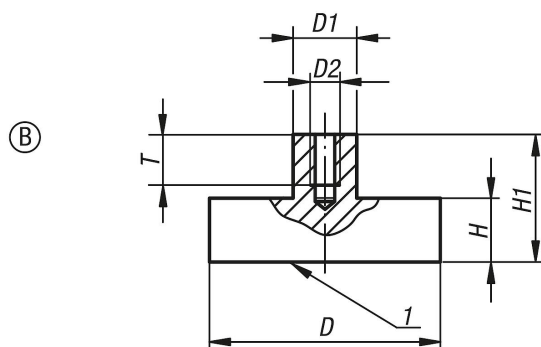
Zakres temperatury:

maks. 200 °C.

Wskazówka dotycząca planu:

1) Powierzchnia przylegająca

Rysunki



Przegląd artykułów

Nr Zamówienia	Forma	D	D1	D2	H	H1	T	Siła przyczepności N
K0550.11	B	6 ±0,15	6	M3	4,5	11,5	6	5
K0550.12	B	8 ±0,15	6	M3	4,5	11,5	6	11
K0550.13	B	10 ±0,15	6	M3	4,5	11,5	6	20
K0550.14	B	13 ±0,15	6	M3	4,5	11,5	6	40
K0550.15	B	16 ±0,15	6	M4	4,5	11,5	6	60
K0550.16	B	20 ±0,15	8	M4	6	13	7,5	90
K0550.17	B	25 ±0,15	8	M4	7	14	7,5	150
K0550.18	B	32 ±0,20	10	M5	7	15,5	8,5	220