

Magnesy z trzpieniem gwintowanym z NdFeB, z osłoną gumową

Opis artykułu/ilustracje produktu



Opis

Materiał:

Korpus stalowy.
Rdzeń magnesu NdFeB (neodym).
Osłona z gumy syntetycznej.

Wersja:

Obudowa ocynkowana.
Gumowa powłoka ochronna czarna.

Wskazówka:

Magnes trwały z trzpieniem gwintowanym, system z osłoną. Wyposażony w gumową powłokę ochronną, służy do ochrony wrażliwych powierzchni. Gumowy płaszcz ochronny zwiększa współczynnik tarcia, co pozwala uzyskać wysokie siły tarcia spoczynkowego przykładane od strony bocznej.

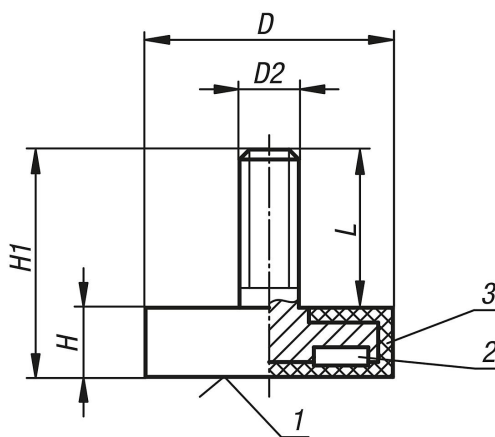
Zakres temperatury:

maks. 60 °C.

Wskazówka dotycząca planu:

- 1) Powierzchnia przylegająca
- 2) Magnes
- 3) Gumowy

Rysunki



Przegląd artykułów

Magnesy z trzpieniem gwintowanym z NdFeB, z osłoną gumową

Nr Zamówienia	D	D2	H	H1	L	Siła przyczepność N
K0564.05	12	M4	7	15,5	8,5	13
K0564.06	18	M4	6	12	6	37
K0564.01	22	M4	6	12,5	6,5	50
K0564.07	31	M6	6	17	11	89
K0564.02	43	M6	6	21	15	85
K0564.03	66	M8	8,2	23	14,8	180

Magnesy z trzpieniem gwintowanym z NdFeB, z osłoną gumową

Przegląd artykułów

Nr Zamówienia	D	D2	H	H1	L	Siła przyczepność N
K0564.04	88	M8	8,2	23,5	15,3	420