

Magnesy z otworem cylindrycznym z twardego ferrytu

Opis artykułu/ilustracje produktu



Opis

Materiał:

Korpus stalowy.

Rdzeń magnetyczny z twardego ferrytu.

Wersja:

Obudowa ocynkowana.

Wskazówka:

System z osłoną.

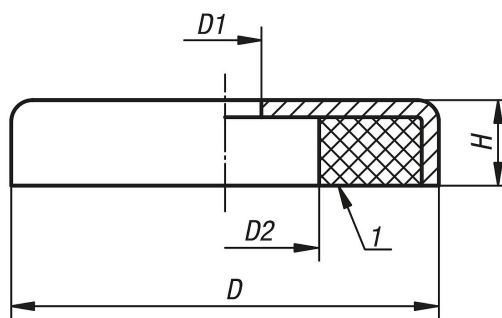
Zakres temperatury:

maks. 200 °C.

Wskazówka dotycząca planu:

1) Powierzchnia przylegająca

Rysunki



Przegląd artykułów

Magnesy z otworem cylindrycznym, z twardego ferrytu

Nr Zamówienia	D	D1	D2	H	Siła przyczepność N
K0554.50	50 ±0,20	8,5	22	10	180
K0554.63	63 ±0,20	6,5	24	14	290
K0554.80	80 ±0,25	6,5	11,5	18	540