

## Klucze nasadowe do zamkow

### Opis artykułu/ilustracje produktu

---



#### Opis

**Materiał:**

Cynkowy odlew ciśnieniowy.

**Wersja:**

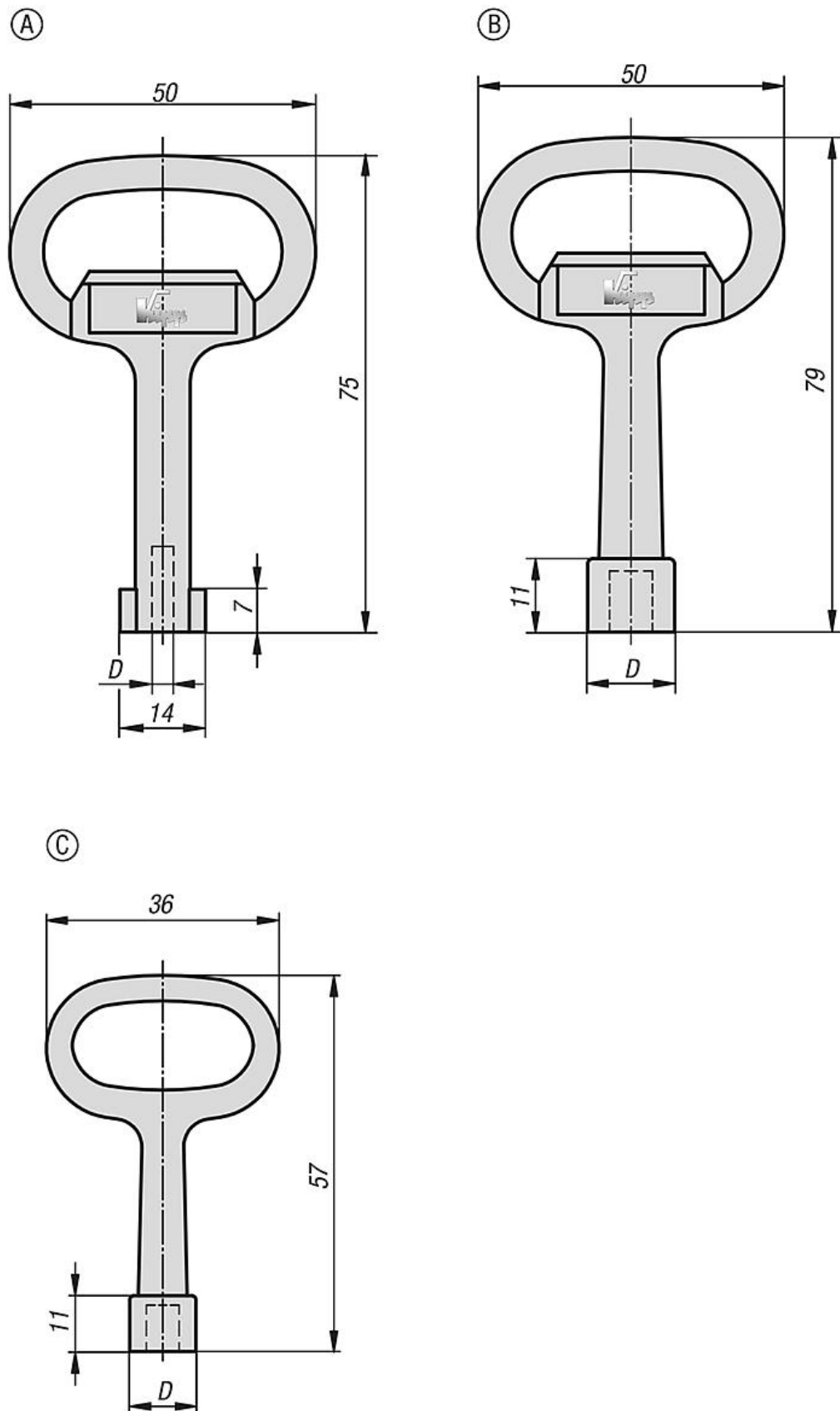
chromowany.

**Wskazówka:**

Klucze nasadowe do uruchamiania zamka.

## Klucze nasadowe do zamków

Rysunki



## Klucze nasadowe do zamkow

### Przegląd artykułów

---

#### Klucze nasadowe do zamków

Nr Zamówienia	Forma	Wersja 1	D
K0535.43	A	profil dwuskrzydłowy 3 mm	3
K0535.45	A	profil dwuskrzydłowy 5 mm	5
K0535.17	B	czworokat 7 mm	15
K0535.18	B	czworokat 8 mm	15
K0535.16	C	czworokat 6 mm	11,5