

Zatrzaski trzpieniowe z czujnikiem położenia krańcowego

Opis artykułu/ilustracje produktu



Opis

Materiał:

Śruba i trzpień – stal nierdzewna 1.4301.

Tulejka prowadząca – stal nierdzewna 1.4112.

Obudowa czujnika – stal nierdzewna.

Wskazówka:

Uruchomienie następuje poprzez dociśnięcie trzpienia do powierzchni czołowej tulei prowadzącej. Czujnik dołączony jest luzem.

Zalecany sposób montażu: wklejanie np. za pomocą środka Loctite 638.

Uwaga: Należy wkręcić czujnik do oporu!

Bezpieczeństwo:

Elementy dociskowe nastawne nie nadają się do stosowania jako zabezpieczenie osób.

Wskazówka dotycząca planu:

5) Wskaźnik LED

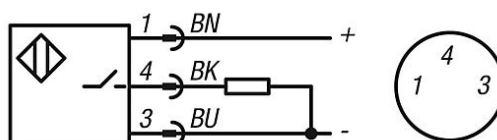
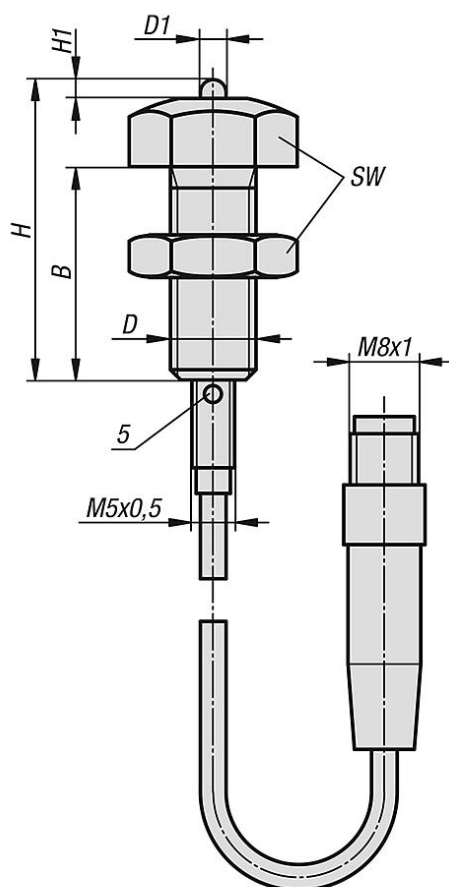
BN = brązowy

BK = czarny

BU = niebieski

Zatrzaski trzpieniowe z czujnikiem położenia krańcowego

Rysunki



Przegląd artykułów

Zatrzaski trzpieniowe z czujnikiem położenia krańcowego

Nr Zamówienia	Rozmiar	B	D	D1	H	H1	SW
K0581.080352	1	25	M8	3	35,2	2	13
K0581.100352	2	25	M10	3	35,2	2	17
K0581.120352	3	25	M12	3	35,2	2	19