

Zatrzaski kulkowe z gniazdem sześciokątnym i trzpieniem dociskowym, siła zmniejszona

Opis artykułu/ilustracje produktu



Opis

Materiał:

Tuleja stalowa, klasa wytrzymałości 5.8.

Trzpień dociskowy z POM.

Sprężyna, stal sprężynowa kl. D.

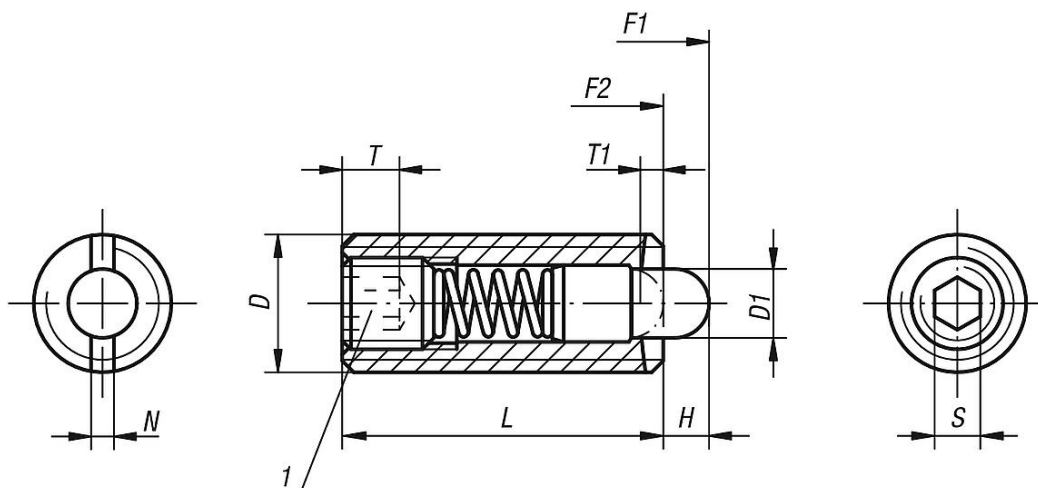
Wersja:

Oksydowane.

Wskazówka dotycząca planu:

1) Gniazdo wklejone

Rysunki



Przegląd artykułów

Zatrzaski trzpieniowe z gniazdem sześciokątnym i trzpieniem dociskowym, siła zmniejszona

Nr Zamówienia	D	D1	H	L	T	T1	N	S	Siła sprężyny początek F1 ok. N	Siła sprężyny koniec F2 ok. N	Nr zamówienia Klucza montażowego
K0318.110	M10	4	3	22	3,5	1,4	1,6	3	4	16	K0317.910
K0318.116	M16	7,5	5	32	6	2,5	2,5	5	20	45	K0317.916
K0318.104	M4	1,5	1,5	15	2	0,6	0,6	1,3	2	7	K0317.904
K0318.105	M5	2,4	2,3	18	2	0,8	0,8	1,5	3	10	K0317.905
K0318.106	M6	2,7	2,5	20	2,5	1	1	2	3	9	K0317.906
K0318.108	M8	3,5	3	22	3	1,4	1,2	2,5	4	16	K0317.908
K0318.112	M12	6	4	28	5	2	2	4	5	27	K0317.912