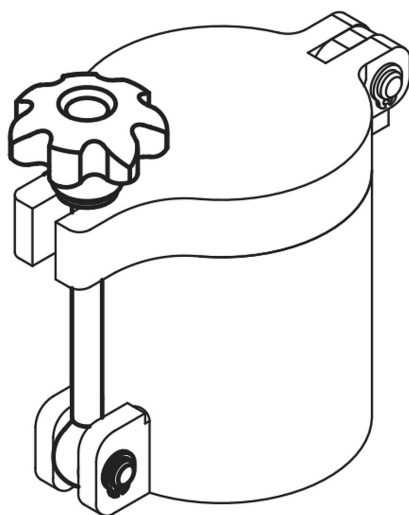
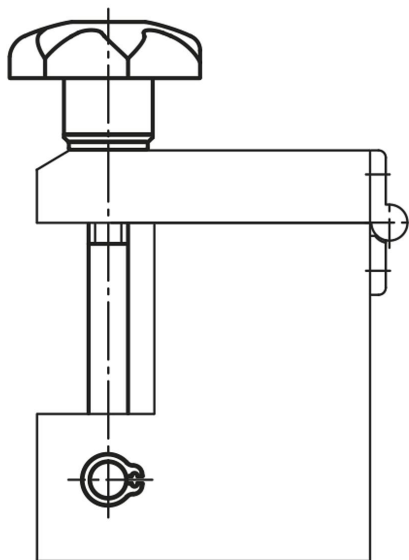


Śruby odchylne

Opis artykułu/ilustracje produktu



Opis

Materiał:

Pokrętko gwiazdziste: termoplast.

Tuleja stalowa.

Podkładka: stal 140 HV.

Śruba oczkowa: stal, klasa wytrzymałości 8.8.

Sworzeń osiowy: stal do ulepszania cieplnego 1.1181.

Wersja:

Pokrętko gwiazdziste czarne.

Tulejka ocynkowana i pasywowana na niebiesko.

Podkładka niepowlekana.

Śruba oczkowa oksydowana.

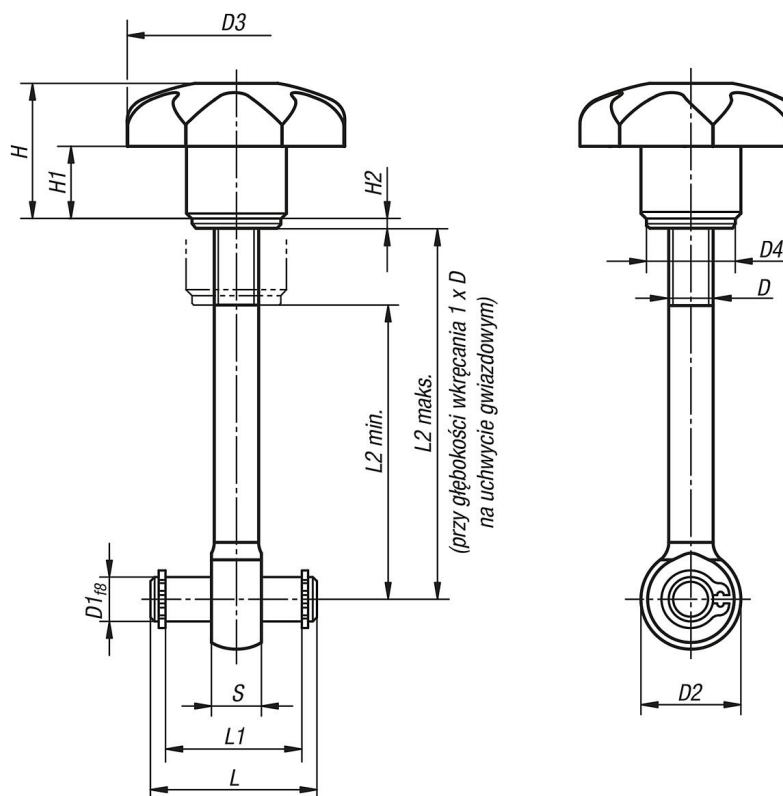
Sworzeń osiowy ulepszany cieplnie, szlifowany, z połyskiem.

Wskazówka:

Śruby odchylne w dostawie nie są zmontowane.

Odpowiednie pierścienie osadcze są dołączone do kompletu.

Rysunki



Przegląd artykułów

Śruby odchylne

Nr Zamówienia	D	D1	D2	D3	D4	H	H1	H2	L	L1	L2 min.	L2 maks.	S
K0053.06050	M6	6	14	32	12	20	10	1,6	22	17	32	44	7
K0053.06075	M6	6	14	32	12	20	10	1,6	22	17	57	69	7
K0053.08050	M8	8	18	40	16	24	13	1,6	30	25	28	42	9
K0053.08075	M8	8	18	40	16	24	13	1,6	30	25	53	67	9
K0053.10075	M10	10	20	50	20	31	17	2	37	32	49	65	12
K0053.10100	M10	10	20	50	20	31	17	2	37	32	74	90	12