

Zapięcia regulowane ciężkie

Opis artykułu/ilustracje produktu



Opis

Materiał:

Stal.

Wersja:

ocynkowane i pasywowane na niebiesko.

Hak dociskowy Forma B (do przyspawania), z połyskiem.

Wskazówka:

Ciężkie, kute zapięcia wytrzymujące duże obciążenia rozciągające, stosowane są przede wszystkim w pojazdach użytkowych oraz w maszynach budowlanych. Po zamknięciu zapadka zabezpiecza przed przypadkowym otwarciem.

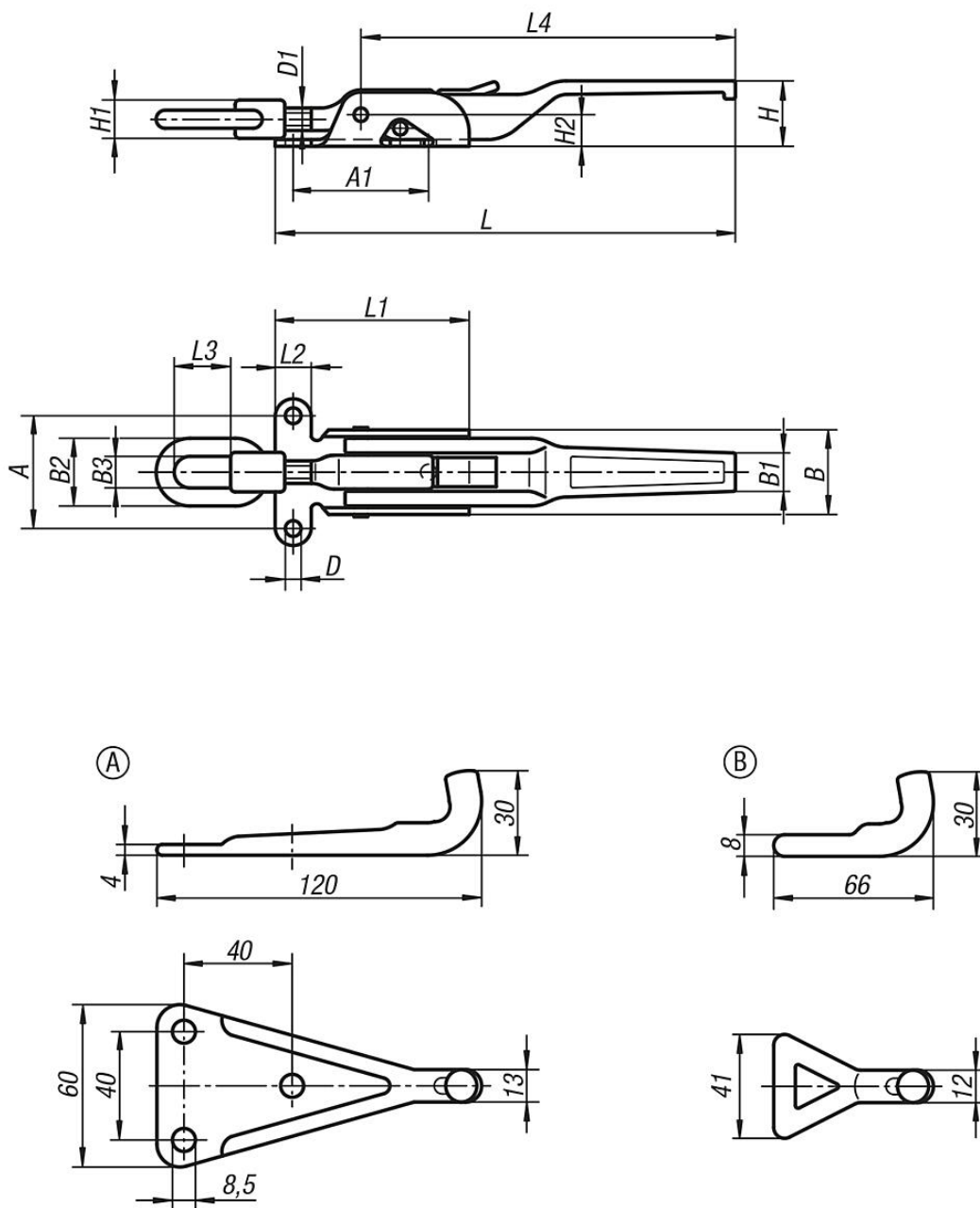
Celem wyrównania tolerancji lub wytworzenia odpowiedniego naprężenia możliwa jest regulacja haka mocującego przy użyciu trzpienia (D1).

Hak dociskowy w wykonaniu specjalnym proszę zamówić osobno.

Siła zatrzymująca F1 odnosi się do zapięcia mocującego, nie do haka dociskowego.

Zapięcia regulowane ciężkie

Rysunki



Przegląd artykułów

Zapięcia regulowane ciężkie

Nr Zamówienia	A	A1	B	B1	B2	B3	D	D1	H	H1	H2	L	L1	L2	L3	L4	Siła trzymająca F1 N
K0052.1702041	49	62	37	18	30	14	7	M10	30	17	14	204	86	16	25	165	20000
K0052.1852371	65	82	50	20	36	15	8,5	M14x1,5	32	20	18	237	104	21	40	190	30500

Hak dociskowy

Zapięcia regulowane ciężkie

Przegląd artykułów

Nr Zamówienia	Forma
K0052.91851201	A
K0052.92000601	B