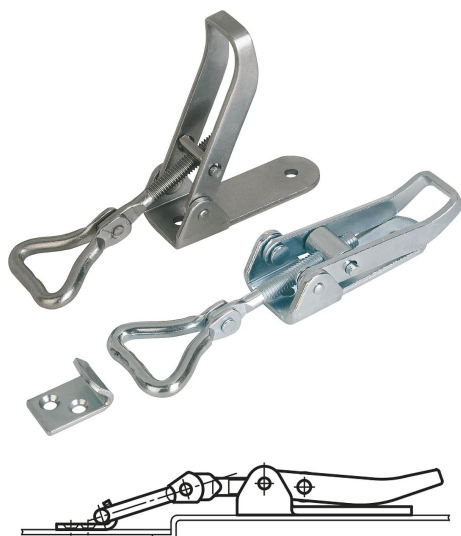


## Zapięcia regulowane z ruchomym hakiem naprężającym

### Opis artykułu/ilustracje produktu



### Opis

#### Materiał:

Stal lub stal nierdzewna 1.4301.

#### Wersja:

ocynkowane i pasywowane na niebiesko.

Stal nierdzewna z polyskiem.

#### Wskazówka:

Regulowane zapięcia mocujące stanowią bezpieczny system zamykający do zastosowań w przemyśle. Po przekroczeniu punktu martwego są one odporne na wibracje. Celem wyrównania tolerancji zapięcie posiada ruchomo osadzony hak mocujący.

Poprzez naciągnięcie uchwytu po zaczepieniu haka dociskowego można dociągnąć łączone części nawet o 15 mm. Celem wyrównania tolerancji lub wytworzenia odpowiedniego naprężenia możliwa jest regulacja haka mocującego przy użyciu trzpienia (M6).

Zapięcia mocujące mogą zostać przykręcone bądź przynitowane. Do mocowania komponentów zalecamy śruby z łbem stożkowym.

Hak dociskowy należy zamówić osobno.

Siła zatrzymująca F1 odnosi się do zapięcia mocującego, nie do haka dociskowego.

#### Na zapytanie:

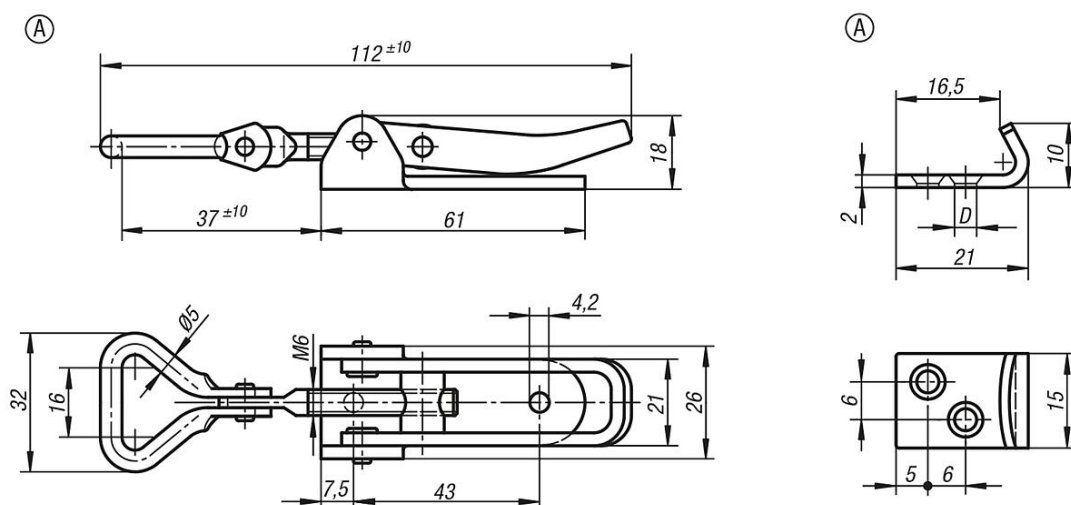
Dostawa z zabezpieczeniem przed zerwaniem.

#### Wyposażenie:

K0044.9242451

K0044.9242452

### Rysunki



### Przegląd artykułów

## Zapięcia regulowane z ruchomym hakiem naprężającym

### Przegląd artykułów

#### Zapięcia regulowane z ruchomym hakiem naprężającym

Nr Zamówienia	Materiał korpusu	D2	Siła trzymająca F1 N
K0050.1421121	stal	-	1000
K0050.1421122	stal nierdzewna	-	1000
K0050.9135211	stal	-	-
K0050.9135212	stal nierdzewna	-	-