

Prowadnice teleskopowe o dużej nośności rozkładane na pełną długość, nośność maks. 200 kg

Opis artykułu/ilustracje produktu



Opis

Materiał:

Szyny, koszyki łożyskowe ze stali.

Kule ze stali węglowej.

Wersja:

Szyny cynkowane galwanicznie i pasywowane na niebiesko.

Koszyki łożyskowe ocynkowane.

Kule hartowane.

Wskazówka:

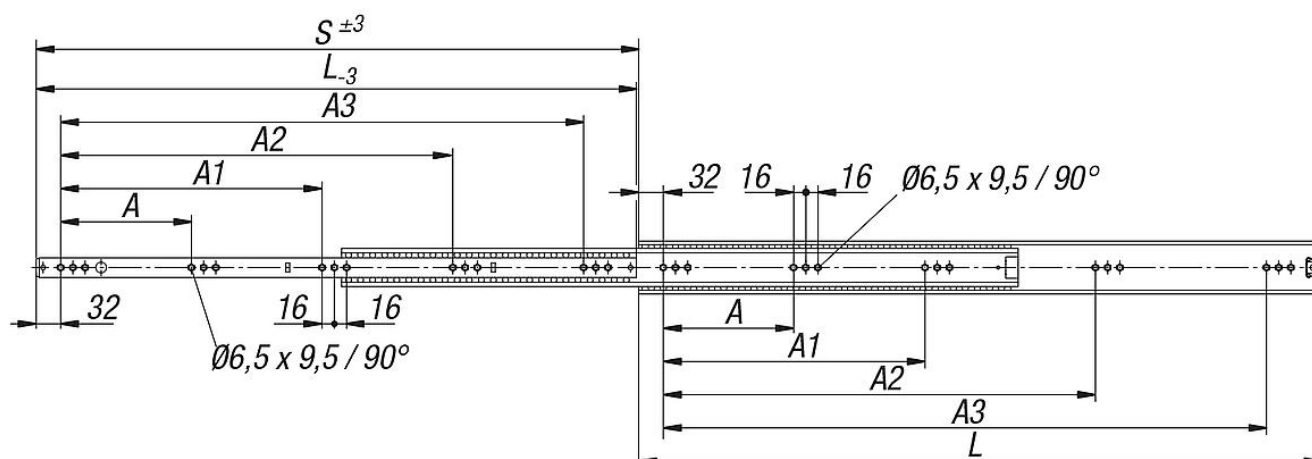
Droga posuwu prowadnic teleskopowych rozkładanych na pełną długość jest taka sama jak długość ich zabudowy, co gwarantuje większy komfort i lepszy dostęp. Przytrzymywanie w pozycji zamknięcia. Obciążenie dynamiczne prowadnicy teleskopowej informuje o maksymalnej obciążalności pary prowadnic zamontowanych pionowo przy pełnym wysunięciu. Przy poziomym montażu wartość jest niższa. Podane parametry nośności dotyczą wartości maksymalnej przy 10 000 bądź 100 000 cykli.

Pamiętaj:

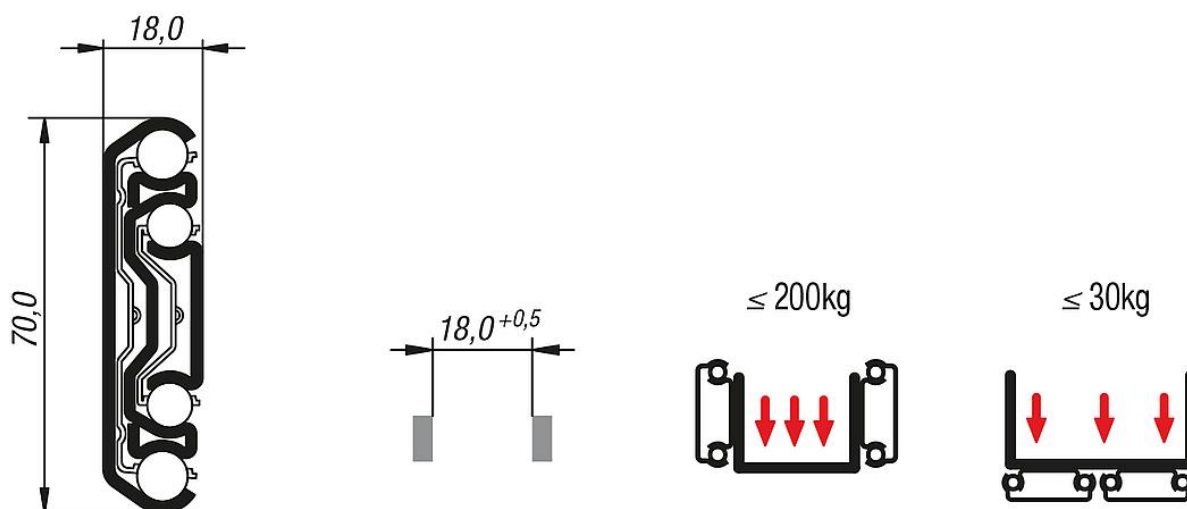
Wszystkie prowadnice teleskopowe są testowane zgodnie z DIN EN 15338.

Prowadnice teleskopowe o dużej nośności rozkładane na pełną długość, nośność maks. 200 kg

Rysunki



Mocowanie za pomocą śrub z łbem wpuszczanym M5 (o wysokości łba 2,5 mm) lub Euro (o wysokości łba 1,5 mm)



Przegląd artykułów

Prowadnice teleskopowe o dużej nośności rozkładane na pełną długość, nośność maks. 200 kg

Nr Zamówienia	A	A1	A2	A3	Skok S	L	Nośność na parę (10 000 cykli) kg	Nośność na parę (100 000 cykli) kg	Nośność na parę kg poziomo
K0544.10450	-	-	160	320	450	450	190	115	30
K0544.10700	-	192	384	576	700	700	175	130	30
K0544.10800	-	224	448	672	800	800	145	120	30
K0544.11100	224	448	672	896	1100	1100	105	90	20

Prowadnice teleskopowe o dużej nośności rozkładane na pełną długość, nośność maks. 200 kg

Przegląd artykułów

Wskazówki do tego artykułu

Hinweis: Tutaj znajdują Państwo produkty, które wkrótce zostaną wycofane z naszego asortymentu oraz atrakcyjne oferty promocyjne.

Sprzedawane parami