

Zapięcia regulowane otwory dla śrub widoczne forma A

Opis artykułu/ilustracje produktu



Opis

Materiał:

Stal lub stal nierdzewna 1.4301.

Wersja:

ocynkowane i pasywowane na niebiesko.

Stal nierdzewna z połyskiem.

Wskazówka:

Regulowane zapięcia mocujące stanowią bezpieczny system zamykający do zastosowań w przemyśle. Po przekroczeniu punktu martwego są one odporne na wibracje.

Poprzez naciągnięcie uchwytu po zaczepieniu haka dociskowego można dociągnąć łączone części nawet o 5 mm. Celem wyrównania tolerancji lub wytworzenia odpowiedniego naprężenia możliwa jest regulacja haka mocującego przy użyciu trzpienia (M5).

Zapięcia mocujące mogą zostać przykręcone bądź przynitowane.

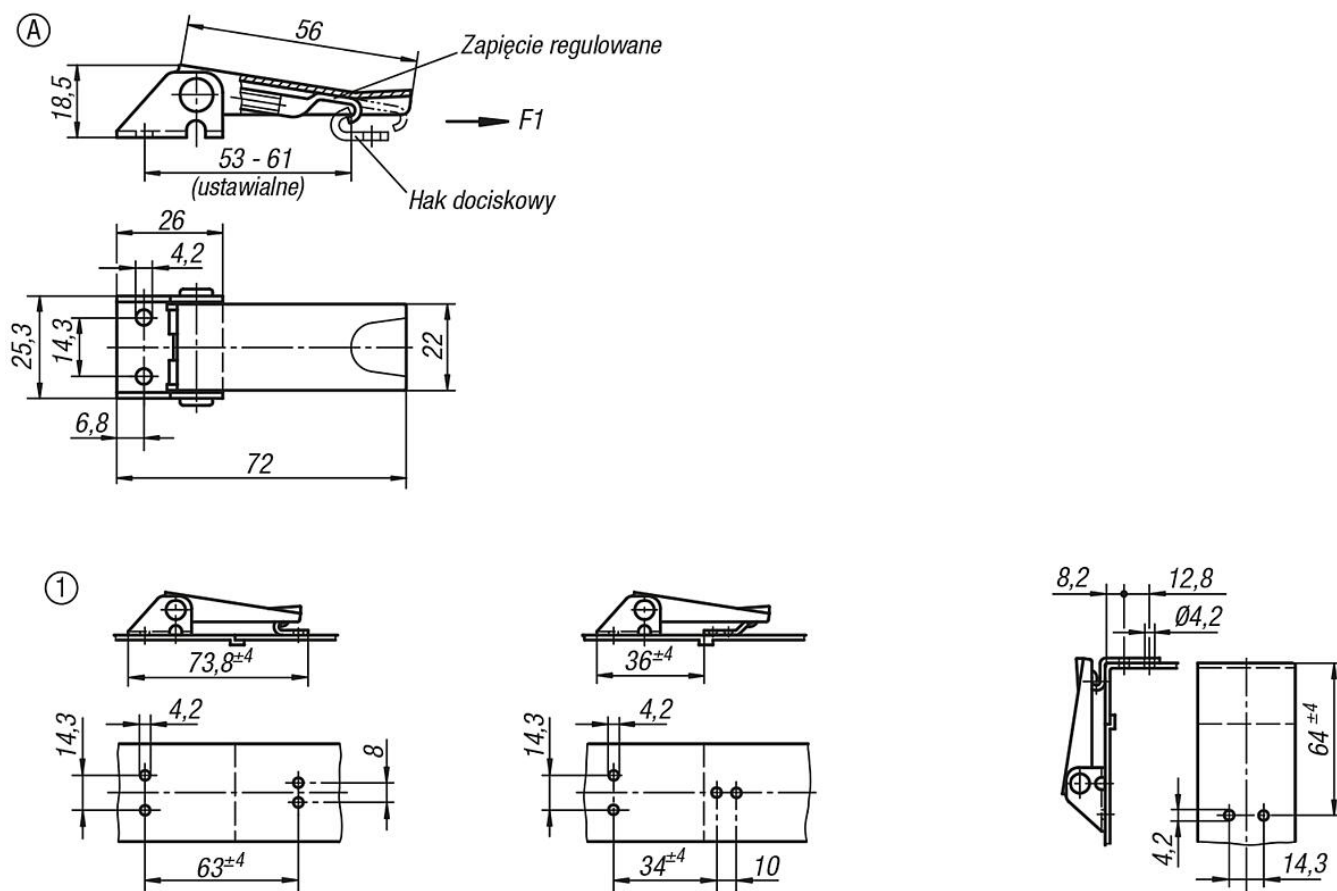
Każdy hak dociskowy można zestawić z każdym zamknięciem.

Hak dociskowy w wykonaniu specjalnym proszę zamówić osobno.

Siła zatrzymująca F1 odnosi się do zapięcia mocującego, nie do haka dociskowego.

Zapięcia regulowane otwory dla śrub widoczne forma A

Rysunki



Przegląd artykułów

Zapięcia regulowane, otwory dla śrub widoczne

Nr Zamówienia	Materiał korpusu	Forma	Siła trzymająca F1 N
K0046.1420721	stal	A	1000
K0046.1420722	stal nierdzewna	A	1000