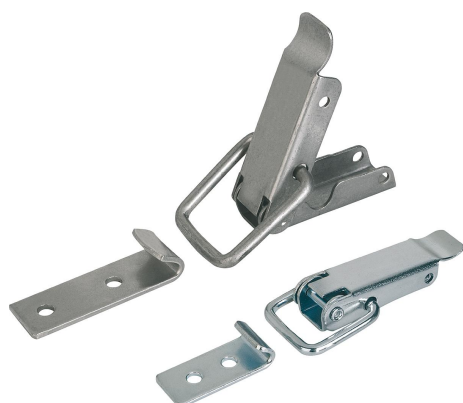


Zapięcia z klamrą

Opis artykułu/ilustracje produktu



Opis

Materiał:

Stal lub stal nierdzewna 1.4301.

Wersja:

ocynkowane i pasywowane na niebiesko.

Stal nierdzewna z połyskiem.

Wskazówka:

Zapięcia z klamrami służą do bezpiecznego przytrzymywania i zamykania klap, pokryw pojemników, osłon maszynowych itp. Po przekroczeniu punktu martwego są one odporne na wibracje.

Naprężenie klamry wywołuje siłę mocowania.

Za pomocą otworu D2 można zapięcia mocujące zabezpieczyć przed poluzowaniem.

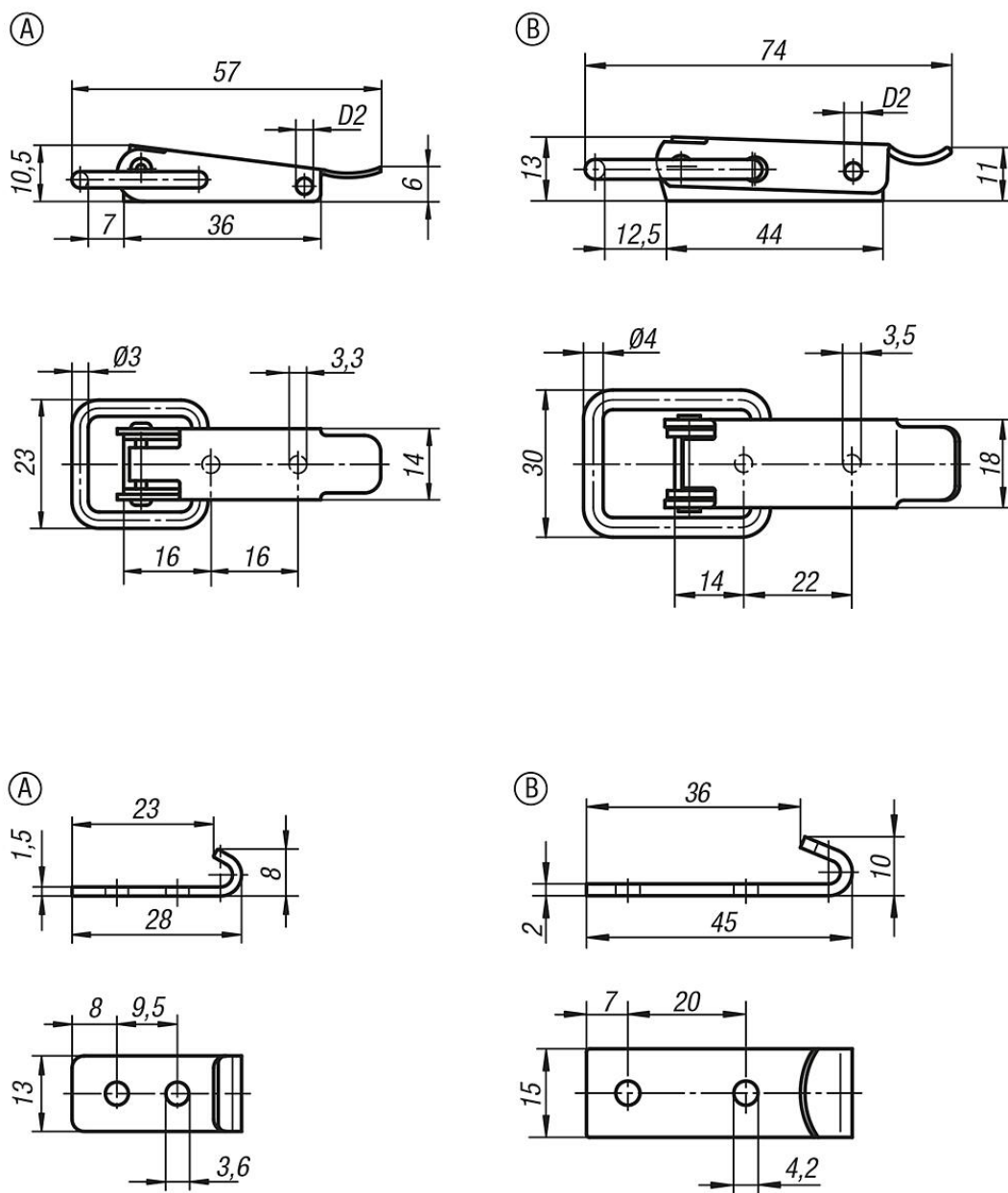
Zapięcia mocujące mogą zostać przykręcone bądź przynitowane.

Hak dociskowy należy zamówić osobno.

Siła zatrzymująca F1 odnosi się do zapięcia mocującego, nie do haka dociskowego.

Zapięcia z klamrą

Rysunki



Przegląd artykułów

Zapięcia z klamrą

Nr Zamówienia stal	Nr Zamówienia stal nierdzewna	Forma	D2	Siła trzymająca F1 N
K0044.1330571	K0044.1330572	A	2,8	1000
K0044.2350741	K0044.2350742	B	3,2	2000

Hak dociskowy

Nr Zamówienia stal	Nr Zamówienia stal nierdzewna	Forma
K0044.9136281	K0044.9136282	A
K0044.9242451	K0044.9242452	B

