

## Zapięcia z kabląkiem sprężystym forma A

Opis artykułu/ilustracje produktu



### Opis

**Materiał:**

Stal lub stal nierdzewna 1.4301.

**Wersja:**

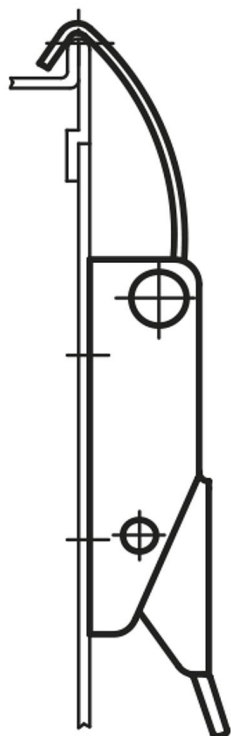
ocynkowane i pasywowane na niebiesko.

Stal nierdzewna z połyskiem.

**Wskazówka dotycząca planu:**

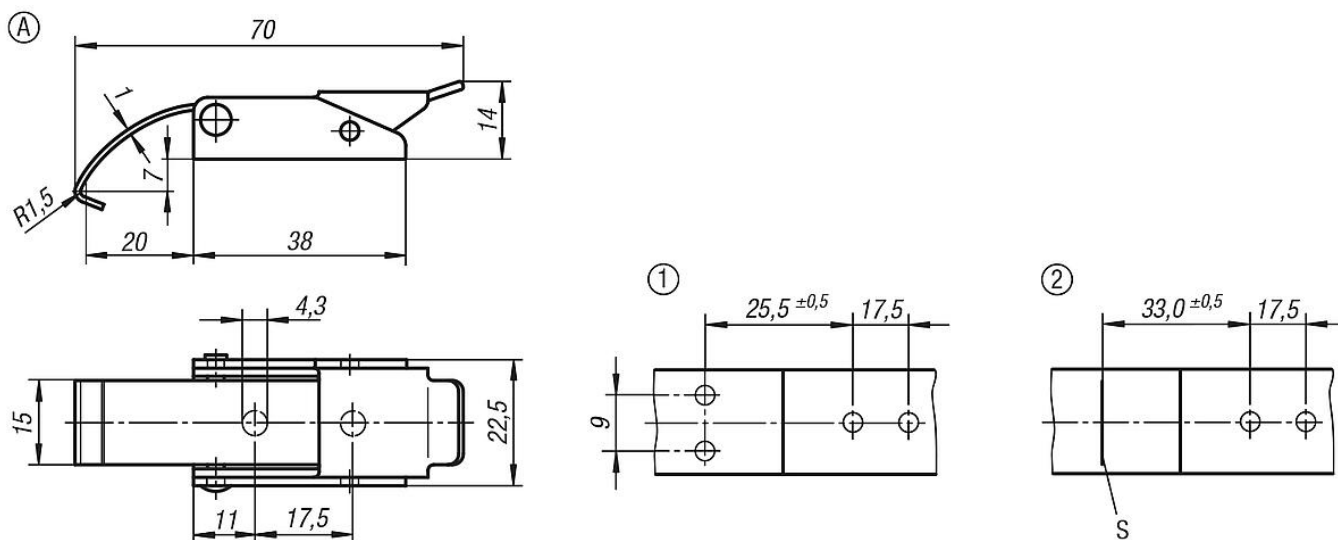
- 1) Schemat otworów do montażu z hakiem dociskowym
- 2) Schemat otworów do montażu bez haka dociskowego

K= krawędź zamykająca



## Zapięcia z kabłąkiem sprężystym forma A

### Rysunki



### Przegląd artykułów

#### Zapięcia z kabłąkiem sprężystym

Nr Zamówienia	Materiał korpusu	Forma	Siła trzymająca F1 N
K0043.1430701	stal	A	500
K0043.1430702	stal nierdzewna	A	500