

Zapięcia z kabląkiem sprężystym

Opis artykułu/ilustracje produktu



Opis

Materiał:

Stal lub stal nierdzewna 1.4301.

Wersja:

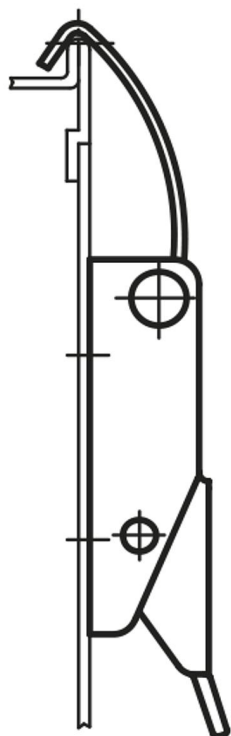
ocynkowane i pasywowane na niebiesko.

Stal nierdzewna z połyskiem.

Wskazówka dotycząca planu:

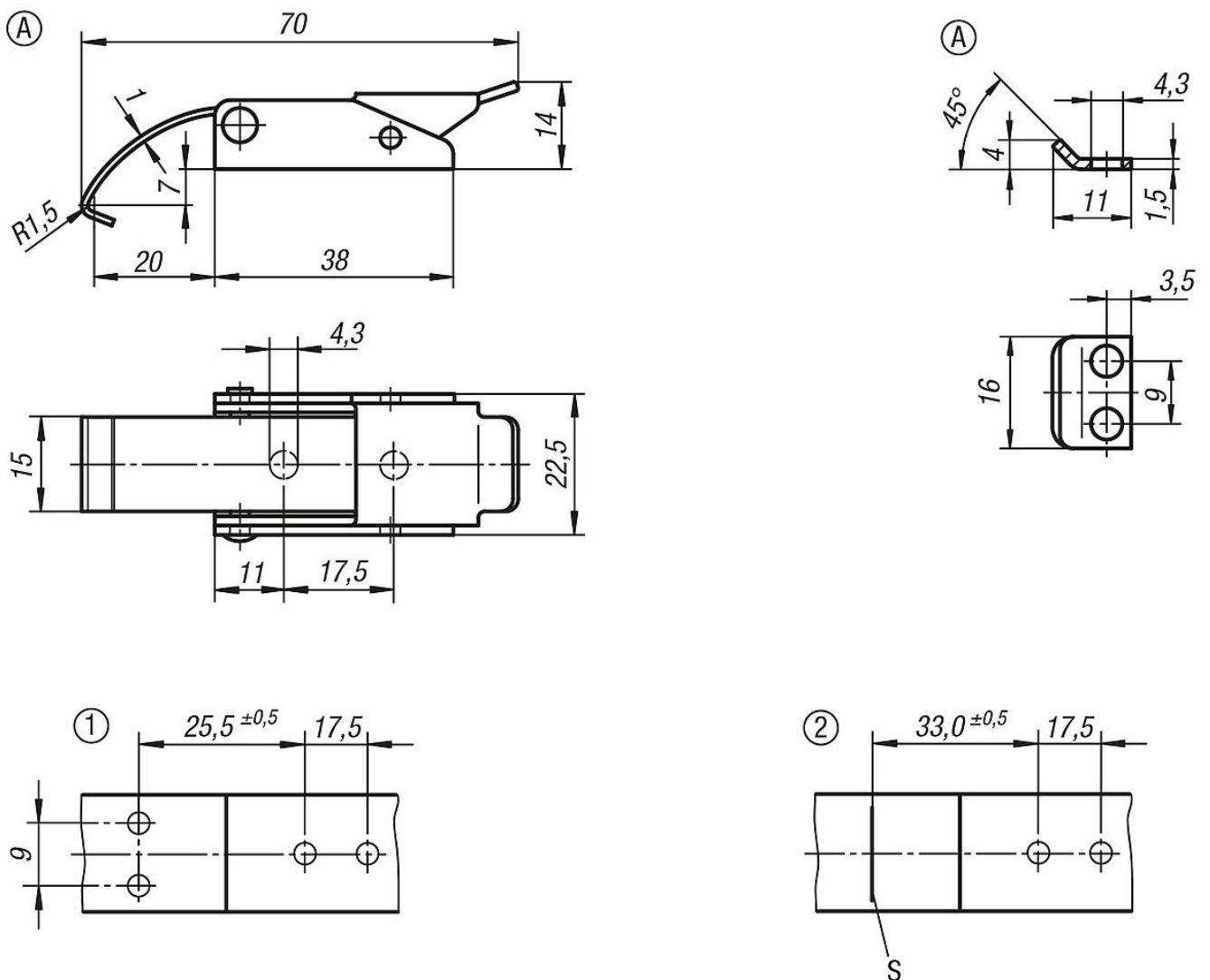
- 1) Schemat otworów do montażu z hakiem dociskowym
- 2) Schemat otworów do montażu bez haka dociskowego

K= krawędź zamykająca



Zapięcia z kabląkiem sprężystym

Rysunki



Przegląd artykułów

Zapięcia z kabląkiem sprężystym

Nr Zamówienia stal	Nr Zamówienia stal nierdzewna	Forma	Siła trzymająca F1 N
K0043.1430701	K0043.1430702	A	500

Hak dociskowy

Nr Zamówienia stal	Nr Zamówienia stal nierdzewna	Forma
K0043.9143111	K0043.9143112	A