

Trzpień montażowe zamykane z uchwytem z tworzywa sztucznego

Opis artykułu/ilustracje produktu



Opis

Opis produktu:

Trzpień montażowe służą do szybkiego, prostego łączenia elementów konstrukcyjnych. Wariant zamykany zapobiega przypadkowemu poluzowaniu połączenia.

Po otwarciu zamka cylindrycznego dociskowego za pomocą klucza można odryglować obydwie kule i zamocować łączone części. Jeśli zamek cylindryczny dociskowy zostanie wciśnięty ręcznie, kule bezpiecznie zablokują połączenie. Odblokowanie kul można wykonać tylko za pomocą klucza.

Materiał:

Uchwyt z termoplastu.

Części stalowe – nierdzewne.

Zamek Zamak.

Klucz stalowy ocynkowany.

Wersja:

Uchwyt ciemnoszary lub czerwony RAL 3020.

Stal nierdzewna niepowlekana.

Wskazówka:

Siła ścinania z podwójnym cięciem $(F) = S \cdot \tau \cdot aB \text{ maks}$

Dane siły ścinania są teoretycznym obciążeniem zrywającym. Są to niewiążące wartości orientacyjne, które nie uwzględniają współczynników bezpieczeństwa oraz podawane są przy wykluczeniu jakiegokolwiek odpowiedzialności. Podane wartości służą wyłącznie celom informacyjnym i nie stanowią wiążącej prawnie gwarancji właściwości.

Wartości obciążenia zostały obliczone zgodnie z DIN 50141. Każdy użytkownik musi indywidualnie ustalić, czy trzpień montażowy jest odpowiedni do danego zastosowania.

Wpływ na ustalone wartości mogą mieć różne materiały, w których stosowane są trzpień montażowe, warunki atmosferyczne, a także zużycie.

Zamek dociskowy jest wspólnie zamykany. Wszystkie cylindry zamykające można otwierać tym samym kluczem. Trzpień montażowe zamykane są dostarczane z dwoma kluczami.

Na zapytanie:

Dodatkowe wersje.

Wyposażenie:

Tuleje mocujące do trzpieni montażowych K0724

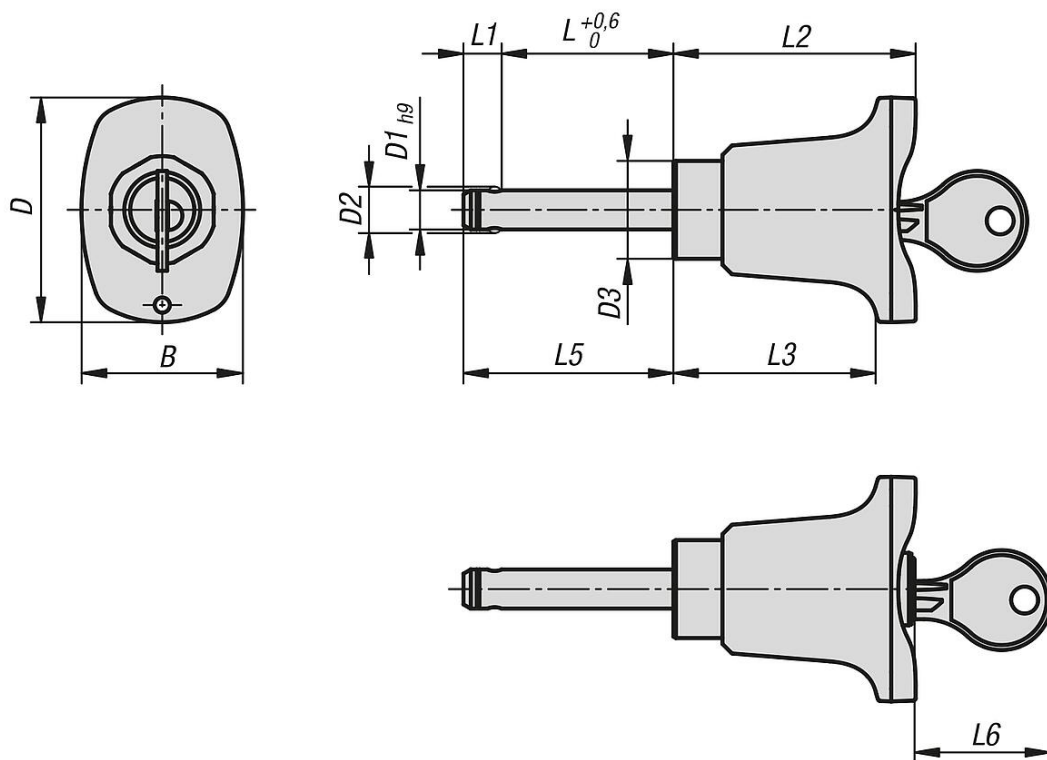
Spiralny kabel zabezpieczający K0367

Linki zabezpieczające z pętlą K0367

Kółko z drutu K0367

Trzpień montażowe zamknięte z uchwytem z tworzywa sztucznego

Rysunki



Przegląd artykułów

Trzpień montażowy zamknięty

Nr Zamówienia	Kolor komponentów	B	D	D1	D2	D3	L	L1	L2	L3	L5	L6	Otwór ustalający H11	Siła ścinania podwójnego maks.kN
K1804.004608020	ciemnoszary RAL 7021	33	45,9	8	9,5	20	20	7,8	49,5	41,3	27,8	28	8	38
K1804.004608025	ciemnoszary RAL 7021	33	45,9	8	9,5	20	25	7,8	49,5	41,3	32,8	28	8	38
K1804.004608030	ciemnoszary RAL 7021	33	45,9	8	9,5	20	30	7,8	49,5	41,3	37,8	28	8	38
K1804.004608035	ciemnoszary RAL 7021	33	45,9	8	9,5	20	35	7,8	49,5	41,3	42,8	28	8	38
K1804.004608040	ciemnoszary RAL 7021	33	45,9	8	9,5	20	40	7,8	49,5	41,3	47,8	28	8	38
K1804.004608045	ciemnoszary RAL 7021	33	45,9	8	9,5	20	45	7,8	49,5	41,3	52,8	28	8	38
K1804.004608050	ciemnoszary RAL 7021	33	45,9	8	9,5	20	50	7,8	49,5	41,3	57,8	28	8	38
K1804.004610020	ciemnoszary RAL 7021	33	45,9	10	12	20	20	8,9	49,5	41,3	28,9	28	10	60
K1804.004610025	ciemnoszary RAL 7021	33	45,9	10	12	20	25	8,9	49,5	41,3	33,9	28	10	60
K1804.004610030	ciemnoszary RAL 7021	33	45,9	10	12	20	30	8,9	49,5	41,3	38,9	28	10	60
K1804.004610035	ciemnoszary RAL 7021	33	45,9	10	12	20	35	8,9	49,5	41,3	43,9	28	10	60
K1804.004610040	ciemnoszary RAL 7021	33	45,9	10	12	20	40	8,9	49,5	41,3	48,9	28	10	60
K1804.004610045	ciemnoszary RAL 7021	33	45,9	10	12	20	45	8,9	49,5	41,3	53,9	28	10	60
K1804.004610050	ciemnoszary RAL 7021	33	45,9	10	12	20	50	8,9	49,5	41,3	58,9	28	10	60
K1804.004610060	ciemnoszary RAL 7021	33	45,9	10	12	20	60	8,9	49,5	41,3	68,9	28	10	60
K1804.004612025	ciemnoszary RAL 7021	33	45,9	12	14,5	20	25	9,9	49,5	41,3	34,9	28	12	86
K1804.004612030	ciemnoszary RAL 7021	33	45,9	12	14,5	20	30	9,9	49,5	41,3	39,9	28	12	86
K1804.004612035	ciemnoszary RAL 7021	33	45,9	12	14,5	20	35	9,9	49,5	41,3	44,9	28	12	86
K1804.004612040	ciemnoszary RAL 7021	33	45,9	12	14,5	20	40	9,9	49,5	41,3	49,9	28	12	86
K1804.004612045	ciemnoszary RAL 7021	33	45,9	12	14,5	20	45	9,9	49,5	41,3	54,9	28	12	86
K1804.004612050	ciemnoszary RAL 7021	33	45,9	12	14,5	20	50	9,9	49,5	41,3	59,9	28	12	86
K1804.004612060	ciemnoszary RAL 7021	33	45,9	12	14,5	20	60	9,9	49,5	41,3	69,9	28	12	86
K1804.004612070	ciemnoszary RAL 7021	33	45,9	12	14,5	20	70	9,9	49,5	41,3	79,9	28	12	86
K1804.004612080	ciemnoszary RAL 7021	33	45,9	12	14,5	20	80	9,9	49,5	41,3	89,9	28	12	86
K1804.004616030	ciemnoszary RAL 7021	33	45,9	16	19	20	30	13,1	49,5	41,3	43,1	28	16	153
K1804.004616035	ciemnoszary RAL 7021	33	45,9	16	19	20	35	13,1	49,5	41,3	48,1	28	16	153

Trzpienie montażowe zamykane z uchwytem z tworzywa sztucznego

Przegląd artykułów

Nr Zamówienia	Kolor komponentów	B	D	D1	D2	D3	L	L1	L2	L3	L5	L6	Otwór ustalający H11	Siła ścinania podwójnego maks.kN
K1804.004616040	ciemnoszary RAL 7021	33	45,9	16	19	20	40	13,1	49,5	41,3	53,1	28	16	153
K1804.004616045	ciemnoszary RAL 7021	33	45,9	16	19	20	45	13,1	49,5	41,3	58,1	28	16	153
K1804.004616050	ciemnoszary RAL 7021	33	45,9	16	19	20	50	13,1	49,5	41,3	63,1	28	16	153
K1804.004616060	ciemnoszary RAL 7021	33	45,9	16	19	20	60	13,1	49,5	41,3	73,1	28	16	153
K1804.004616070	ciemnoszary RAL 7021	33	45,9	16	19	20	70	13,1	49,5	41,3	83,1	28	16	153
K1804.004616080	ciemnoszary RAL 7021	33	45,9	16	19	20	80	13,1	49,5	41,3	93,1	28	16	153
K1804.00844608020	czerwony RAL 3020	33	45,9	8	9,5	20	20	7,8	49,5	41,3	27,8	28	8	38
K1804.00844608025	czerwony RAL 3020	33	45,9	8	9,5	20	25	7,8	49,5	41,3	32,8	28	8	38
K1804.00844608030	czerwony RAL 3020	33	45,9	8	9,5	20	30	7,8	49,5	41,3	37,8	28	8	38
K1804.00844608035	czerwony RAL 3020	33	45,9	8	9,5	20	35	7,8	49,5	41,3	42,8	28	8	38
K1804.00844608040	czerwony RAL 3020	33	45,9	8	9,5	20	40	7,8	49,5	41,3	47,8	28	8	38
K1804.00844608045	czerwony RAL 3020	33	45,9	8	9,5	20	45	7,8	49,5	41,3	52,8	28	8	38
K1804.00844608050	czerwony RAL 3020	33	45,9	8	9,5	20	50	7,8	49,5	41,3	57,8	28	8	38
K1804.00844610020	czerwony RAL 3020	33	45,9	10	12	20	20	8,9	49,5	41,3	28,9	28	10	60
K1804.00844610025	czerwony RAL 3020	33	45,9	10	12	20	25	8,9	49,5	41,3	33,9	28	10	60
K1804.00844610030	czerwony RAL 3020	33	45,9	10	12	20	30	8,9	49,5	41,3	38,9	28	10	60
K1804.00844610035	czerwony RAL 3020	33	45,9	10	12	20	35	8,9	49,5	41,3	43,9	28	10	60
K1804.00844610040	czerwony RAL 3020	33	45,9	10	12	20	40	8,9	49,5	41,3	48,9	28	10	60
K1804.00844610045	czerwony RAL 3020	33	45,9	10	12	20	45	8,9	49,5	41,3	53,9	28	10	60
K1804.00844610050	czerwony RAL 3020	33	45,9	10	12	20	50	8,9	49,5	41,3	58,9	28	10	60
K1804.00844610060	czerwony RAL 3020	33	45,9	10	12	20	60	8,9	49,5	41,3	68,9	28	10	60
K1804.00844612025	czerwony RAL 3020	33	45,9	12	14,5	20	25	9,9	49,5	41,3	34,9	28	12	86
K1804.00844612030	czerwony RAL 3020	33	45,9	12	14,5	20	30	9,9	49,5	41,3	39,9	28	12	86
K1804.00844612035	czerwony RAL 3020	33	45,9	12	14,5	20	35	9,9	49,5	41,3	44,9	28	12	86
K1804.00844612040	czerwony RAL 3020	33	45,9	12	14,5	20	40	9,9	49,5	41,3	49,9	28	12	86
K1804.00844612045	czerwony RAL 3020	33	45,9	12	14,5	20	45	9,9	49,5	41,3	54,9	28	12	86
K1804.00844612050	czerwony RAL 3020	33	45,9	12	14,5	20	50	9,9	49,5	41,3	59,9	28	12	86
K1804.00844612060	czerwony RAL 3020	33	45,9	12	14,5	20	60	9,9	49,5	41,3	69,9	28	12	86
K1804.00844612070	czerwony RAL 3020	33	45,9	12	14,5	20	70	9,9	49,5	41,3	79,9	28	12	86
K1804.00844612080	czerwony RAL 3020	33	45,9	12	14,5	20	80	9,9	49,5	41,3	89,9	28	12	86
K1804.00844616030	czerwony RAL 3020	33	45,9	16	19	20	30	13,1	49,5	41,3	43,1	28	16	153
K1804.00844616035	czerwony RAL 3020	33	45,9	16	19	20	35	13,1	49,5	41,3	48,1	28	16	153
K1804.00844616040	czerwony RAL 3020	33	45,9	16	19	20	40	13,1	49,5	41,3	53,1	28	16	153
K1804.00844616045	czerwony RAL 3020	33	45,9	16	19	20	45	13,1	49,5	41,3	58,1	28	16	153
K1804.00844616050	czerwony RAL 3020	33	45,9	16	19	20	50	13,1	49,5	41,3	63,1	28	16	153
K1804.00844616060	czerwony RAL 3020	33	45,9	16	19	20	60	13,1	49,5	41,3	73,1	28	16	153
K1804.00844616070	czerwony RAL 3020	33	45,9	16	19	20	70	13,1	49,5	41,3	83,1	28	16	153
K1804.00844616080	czerwony RAL 3020	33	45,9	16	19	20	80	13,1	49,5	41,3	93,1	28	16	153