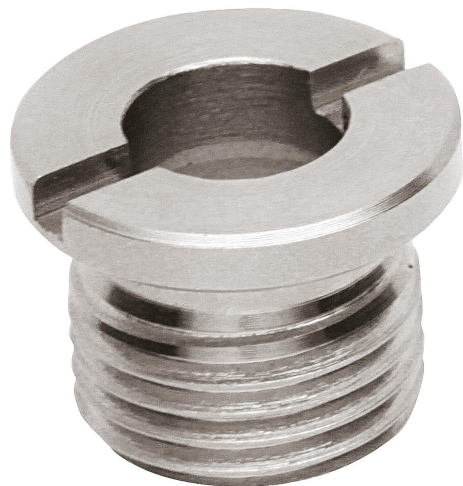


## Tuleje mocujące do trzpieni montażowych

### Opis artykułu/ilustracje produktu



### Opis

#### Materiał:

Stal lub stal nierdzewna.

#### Wersja:

Stal niklowana.

Stal nierdzewna niepowlekana.

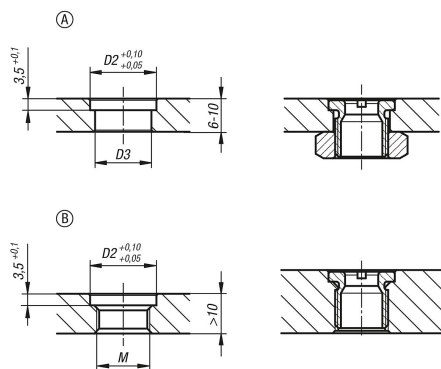
#### Wskazówka:

Wymiary montażowe forma A:  
mocowanie z nakrętką, maks. grubość płyty 10 mm.

Wymiary montażowe forma B:  
nakręcana, do płyt o grubości powyżej 10 mm lub w otworach nieprzelotowych.

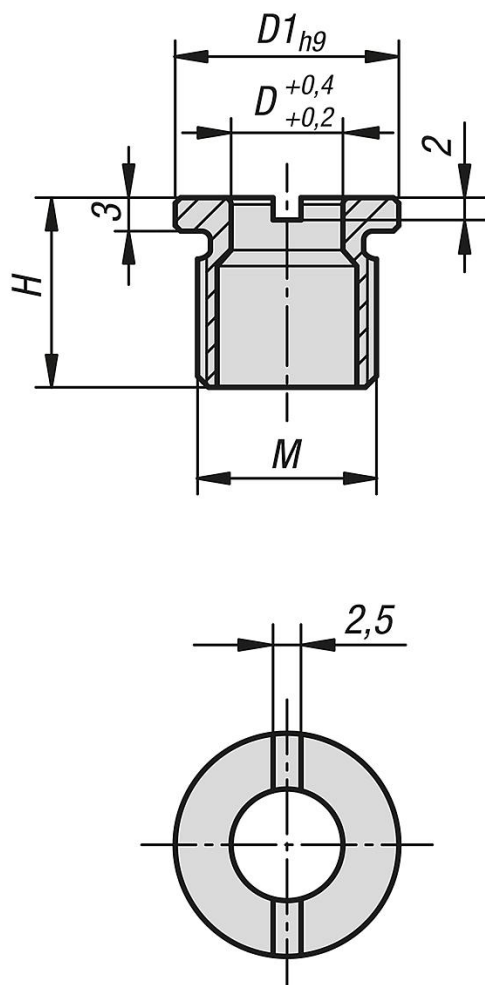
#### Na zapytanie:

Odpowiednia nakrętka (K0700) i narzędzie montażowe (K0317).



## Tuleje mocujące do trzpieni montażowych

Rysunki



### Przegląd artykułów

#### Tuleje mocujące do trzpieni montażowych

Nr Zamówienia	Material	D	D1	M	H	D2	D3
K1065.6	stal	6	16	M12x1,5	15	16	13
K1065.10	stal	10	20	M16x1,5	17	20	17
K1065.61	stal nierdzewna	6	16	M12x1,5	15	16	13
K1065.101	stal nierdzewna	10	20	M16x1,5	17	20	17